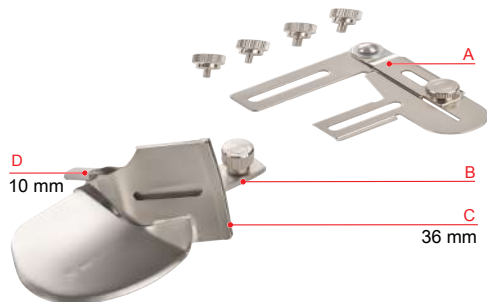


Doppelfalten-Bandeinfasser

#C21
Overlocker



1



Information

Verwendungszweck

- Zum Einfassen von Stoffkanten mit ungefalteten Schräg- oder Jerseybändern mit Bandbreite 36 mm.

Zu Ihrer Sicherheit

Lesen Sie vor dem Gebrauch dieses Zubehörs die vorliegende Bedienungsanleitung sowie die Bedienungsanleitung Ihrer Maschine sorgfältig durch.

2



Übersicht

- A Zubehörhalter (nicht im Lieferumfang)
- B Verbindungsschenkel mit Feststellschraube
- C Bandführung (36 mm)
- D Bandauslaufkanal (10 mm)

Anwendung

3



Bandeinfasser vorbereiten

- > Stich auswählen. (Coverstiche Nr. 21, 22, 23 / Kettenstich Nr. 16 mit LC)
- > Maschine einfädeln.
- > Nähfuß montieren. (#C13 für Cover- und Kettenstich)
- > Bandeinfasser mit Zubehörhalter an der Maschine befestigen. Siehe Bedienungsanleitung des Zubehörhalters.
- > Feststellschraube des Verbindungsschenkels lösen, den Bandeinfasser vor die linke Coverstichnadel (LC) schieben und Schraube wieder feststellen.
- > Feststellschraube am Schwenkarm lösen, den Bandeinfasser so nah wie möglich zur Nähfußspitze positionieren und Schraube wieder feststellen.
 - Bandeinfasser und Nähfuß liegen ohne Direktkontakt nahe zueinander.

4



Band annähen

- > Bandende zu einer Spitze zuschneiden. (Abb. 2)
- > Bandeinfasser ausschwenken.
- > Bandspitze durch die Bandführung schieben, bis das Band ca. 3 cm am Bandauslaufkanal gefaltet austritt. (Abb. 3)
- > Bandeinfasser in Nähposition einschwenken und Nähfuß auf das Band absenken.
- > Einige Stiche zur Fixierung nähen. (Abb. 4)
- > Nahtposition der Einfassung prüfen und falls nötig Position des Bandeinfassers mittels Feststellschraube am Verbindungsschenkel justieren.
 - Band wird knapp zur Bandkante angenäht.

5



- > Stoffkante satt nach rechts in den Bandenfasser schieben und weiter nähen. (Abb. 5)
- Stoffkante liegt im Bandbruch.

