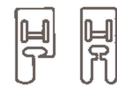
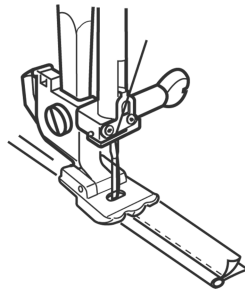
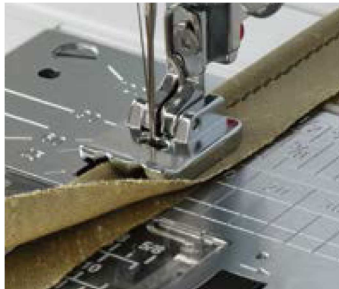


Paspelfuß

JANOME



Zubehör

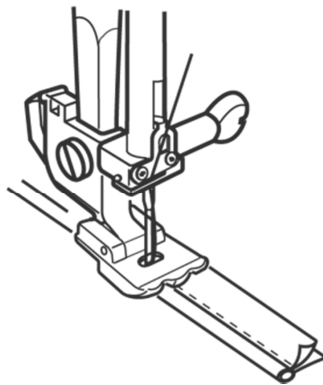


Jetzt können Sie die Paspel für Ihr Nähprojekt, mit dem Paspelfuß leicht selber herstellen, wenn keine fertigen Paspel erhältlich sind.

Mit den Rillen an der Unterseite wird der Paspelfaden (bis 5 mm Durchmesser) in der Nahtkante gehalten. Dieser Fuß ist außerdem zum Anbringen der Paspeln an Kanten fertiger Teile geeignet.

Maschineneinstellungen:

Stich: Geradstich (Nadelposition Mitte)
Spannung: Auto 3 - 5
Stichlänge: 1 - 3
Stichbreite: 0



Die Schnittkanten des Bandes sollten mit den schnittkanten des Stoffes bündig liegen

Modelle

MC15000, MC14000, MC9850, MC9400QCP, MC9450QCP, MC8200QCP SE, MC8900QCP SE, CM7P, MC6700P, MC6650, Skyline S9, Skyline S7, Skyline S6, Skyline S5

Skyline S3, MC6600P, DC7100, DC6030, DC4030, DC3018, 360DC, 230DC, Sewist 780, Sewist 740, Sewist 725S, Sewist 721, SewMini Platinum

Artikelnummer UVP

202-088-004 26,-€

200-314-006 21,-€

Standard Optional

Optional

Optional